

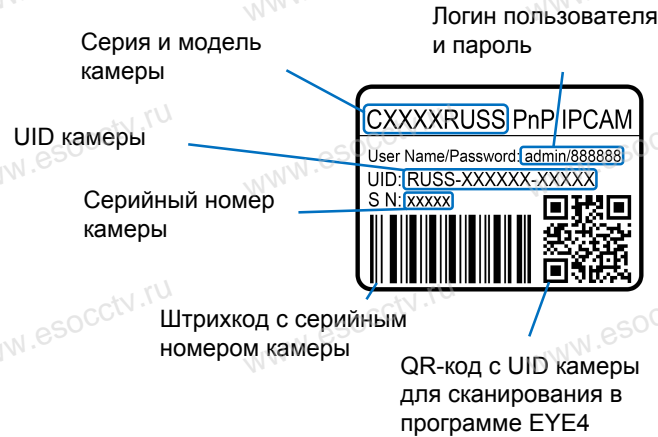
Спецификация

Модель	EVC-CB72
Операционная система	Lite-OS
Матрица	1/2.9" 1080p GC2053
Мин. освещенность	0.3-0.5Лк цвет., 0Лк ч/б
Угол обзора	140° (диагональ)
ИК	3м, 940нм
Формат сжатия	H.264+ Main Profile / H.264 Baseline Profile / MJPEG / JPEG
Разрешение	1080p@30 к/с (360p@4 к/с - вторичный поток)
Поток видео	128-4096 Кб/с
Аудио	Микрофон 38дБ, динамик 8 Ом, 1 Вт
Аудио сжатие	ADPCM / 32Кб/с
Аудио формат	8КГц / 16 бит
Тревога	RIP-детектор, чел. фигура, праздншатание
Сеть (проводной RJ45)	-
Сотовая сеть	Европа: 3G, 4G(LTE), GSM; WCDMA: B1/B5/B8, FDD: B1/B3/B5/B7/B8/B20, TDD: B38/B40/B41
Карта памяти	Micro SD до 256Гб, класс 10
Питание	5В (микро-usb), 5мА(ожидание), 500мА(работа), встроенный аккумулятор 2600мАч
Рабочие условия	-10°C --- +60°C, влажн. 90%
Размеры, вес	36.5x36.5x52 мм, 90г(нетто)

Внимание:

1. Поддерживает до 4-х подключений одновременно.
2. Сброс до заводских настроек занимает 15 секунд.
3. Не пытайтесь разбирать камеру. Если камера неисправна, пожалуйста, обращайтесь к региональному торговому представителю или в технический сервис нашей компании.

ОБЩИЕ СВЕДЕНИЯ



УСТАНОВКА ПРИЛОЖЕНИЯ EYE4



1. Подключите мобильный телефон к сети Wi-Fi.
2. Установите в телефон приложение EYE4, выполнив поиск по слову «EYE4» в AppStore или Google Play, либо запусив на телефоне приложение для сканирования QR-кодов и считайте QR-код.
3. Запустите приложение и зарегистрируйте новую учётную запись пользователя, следуя инструкциям приложения.
4. В качестве логина используется свободная комбинация букв, цифр и знаков подчёркивания от 6 до 50 символов, а в качестве пароля используется свободная комбинация букв и цифр от 8 до 31 символа, буквы пароля чувствительных к регистру.



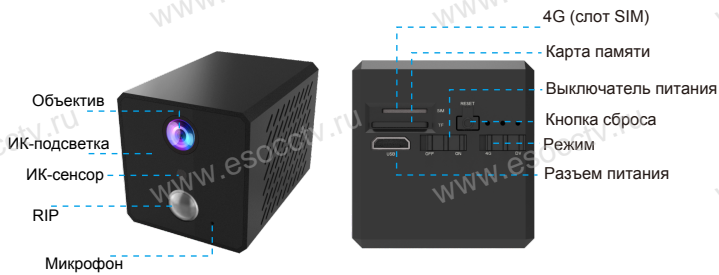
EVC-CB72



Благодарим Вас за использование нашего продукта. Перед включением камеры, пожалуйста, внимательно прочитайте данное руководство.

Мы используем новейшие технологии в изготовлении светочувствительной матрицы и процессора обработки изображения. Камера обладает высокой четкостью изображения, стабильной работой, защитой от сбоев и обеспечивает реальную цветовую гамму. Монтаж и настройка камеры просты и удобны.

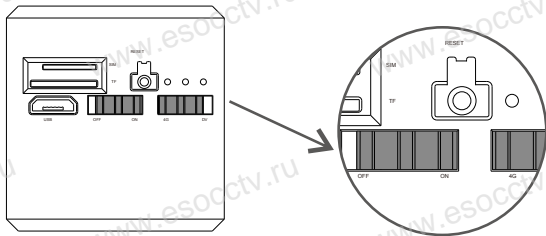
Работа с мобильным приложением EYE4.



Как выполнить сброс камеры: переведите выключатель питания в положение ON, удерживайте кнопку сброса (кнопка RST) в течение 5 секунд, пока не увидите, что синий и зеленый свет загораются вместе, а затем синий свет медленно мигает. При переводе переключателя WiFi в положение «OFF» камера отключится от WiFi, но будет записывать видео, если вставлена карта TF.

Индикация

Желтый: зарядка аккумулятора
Голубой: медленное моргание - ожидание соединения, быстрое моргание - соединение, постоянно горит - успешное соединение
Зеленый: медленное моргание - запись видео, быстрое моргание - нет карты памяти
При сбросе на заводские настройки зеленый и голубой горят, затем голубой медленно моргает.

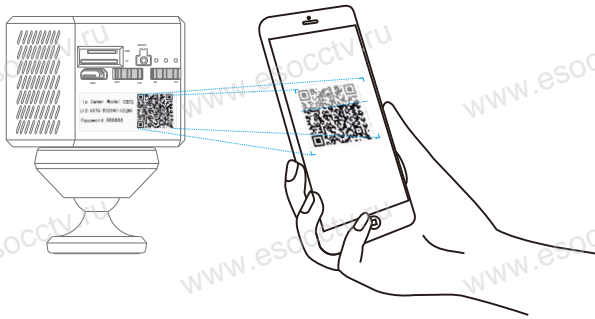


Вставьте SIM-карту (тариф должен иметь доступ к сотовому интернету).
Передвиньте выключатель питания в положение ON.
Переведите камеру в режим 4G.
(SIM-карта должна быть вставлена до включения камеры)

Войдите в ваш аккаунт облачного сервиса EYE4 (на 1-й странице инструкции описана процедура установки приложения EYE4 на телефон).



Если на каком-то этапе добавление камеры сорвалось, сбросьте камеру к заводским установкам и начните процесс заново.



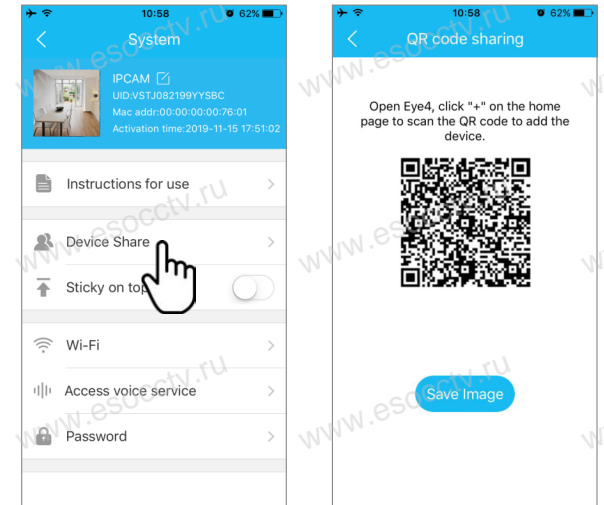
В приложении EYE4 нажмите «+» (наверху справа), отсканируйте QR-код с корпуса камеры. Далее следуйте указаниям приложения для завершения добавления камеры. (телефон может запросить разрешения на ряд необходимых действий с камерой, разрешите их)



Если вы не можете добавить камеру по QR-коду, нажмите «+» (наверху справа), выберите «Другие», «4G камера», «Добавление вручную», далее следуйте указаниям приложения.



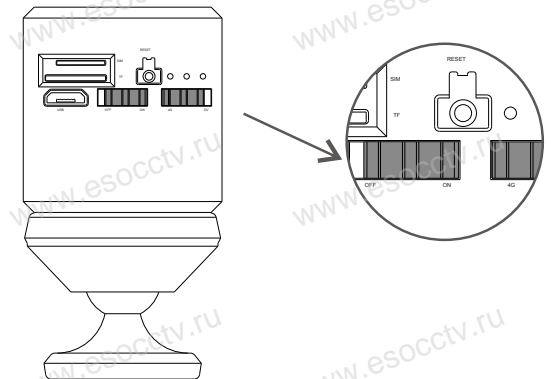
Отсканировав этот QR-код вы можете посмотреть ролик с инструкцией по установке камеры.



Вы можете поделиться доступом к устройству с другим пользователем.

В приложении нажмите «Настройки» (справа), «Поделиться устройством», «QR-код поделиться». Другой пользователь входит в приложение EYE4 на своем телефоне и нажимает «+», далее считывает QR-код с первого телефона.

Режим регистратора



Вставьте карту памяти.
Установите переключатель питания в положение «ON», переключатель режима в положение «DV».
Для просмотра записанного видео переключите камеру в режим «4G», войдите в приложение и перейдите к пункту «TF-карта» для просмотра. Либо поместите карту памяти в кард-ридер и посмотрите видео на компьютере.