

Professional  
CCTV

**esvi**

**Вызывная панель  
видеодомофона**

**EVJ-BW8-2**

**EVJ-BW8-4**

**EVJ-BW8-2-AHD**

**EVJ-BW8-4-AHD**



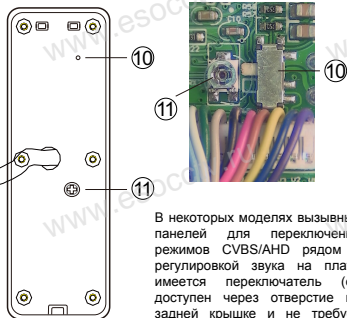
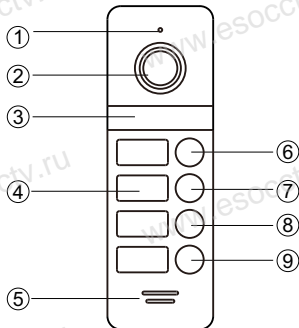
тел. 8(495)775-42-91

[www.esvicctv.ru](http://www.esvicctv.ru)

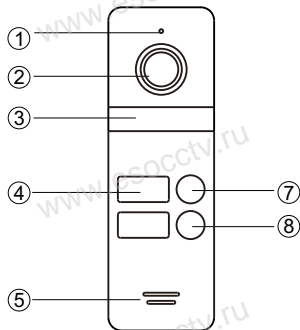
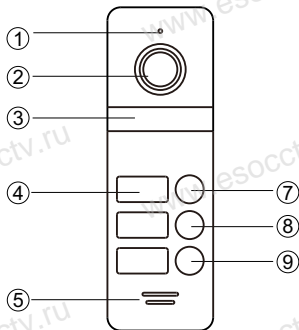
[www.esocctv.ru](http://www.esocctv.ru)

*краткое руководство*

# Общее описание



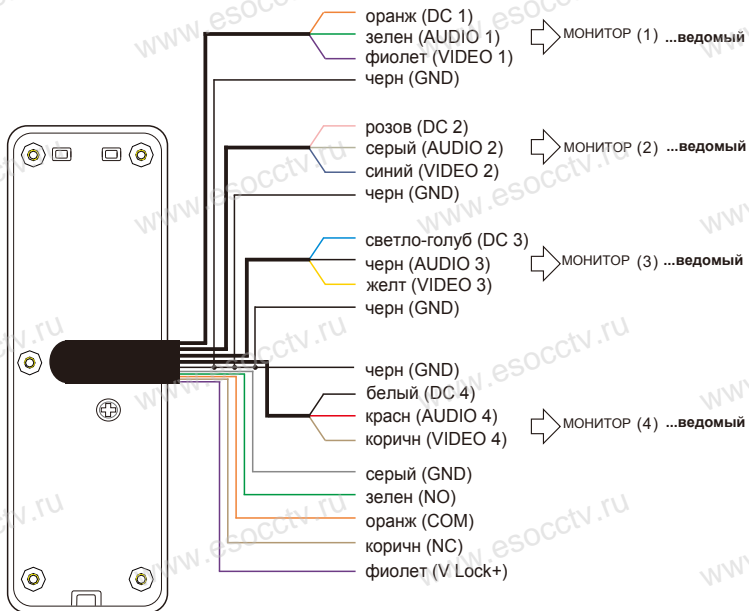
В некоторых моделях вызывных панелей для переключения режимов CVBS/AHD рядом с регулировкой звука на плате имеется переключатель (он доступен через отверстие на задней крышке и не требует снятия последней).



**Внимание: AHD/CVBS переключается 5-секундным удержанием кнопки.**

1	Микрофон	5	Динамик	9	Вызов(Монитор 4)
2	Камера	6	Вызов(Монитор 1)	10	AHD/CVBS переключатель
3	ИК подсветка	7	Вызов(Монитор 2)	11	Регулировка громкости
4	Имя монитора	8	Вызов(Монитор 3)	12	Контакты подключения

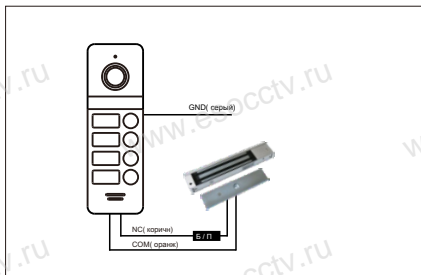
# СХЕМА ПОДКЛЮЧЕНИЯ

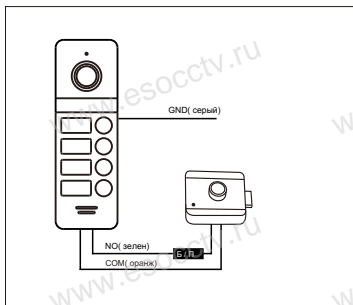
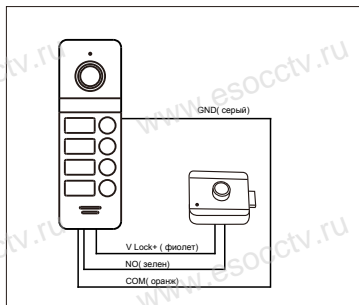


## Примечание.

Для работы с домофоном на 2 вызывные панели используются группы проводов "монитор(2)" и "монитор(3)".

**Внимание!** Максимальная коммутируемая мощность 30 Вт.





## СПЕЦИФИКАЦИЯ

	CVBS (старый аналог)	AHD (высокое разрешение)
Камера	1/3" CCD/CMOS камера	1/3" CCD/CMOS камера
Угол обзора	110°	100°
Разрешение	600 ТВЛ	720P, PAL
ИК подсветка	до 3 м, 120°	до 3 м, 120°
Ток потребления	150 мА	150 мА
Источник питания	от монитора	от монитора
Условия	-40~+50 °С	-40~+50 °С
Монтаж	накладное крепление	накладное крепление
ИК шторка		Да

## МОНТАЖ

### Монтаж с угловой прокладкой



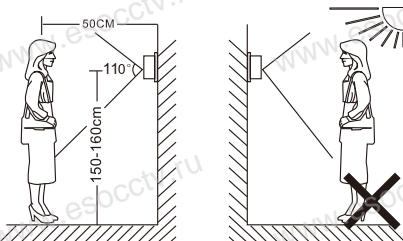
A

### Монтаж без угловой прокладки



B

# УСТАНОВКА ВЫЗЫВНОЙ ПАНЕЛИ



## Общие рекомендации при монтаже.

Избегайте установки устройства вблизи сильного электромагнитного излучения.

Техническое обслуживание должно выполняться квалифицированным специалистом.

Избегайте сильных механических ударов по устройству, так как это может вызвать повреждения внутренних компонентов.

Не подвергайте камеру вызывной панели воздействию яркого искусственного или солнечного света.

Не устанавливайте вызывную панель в агрессивных условиях окружающей среды: прямой солнечный свет, под дождем без козырька, в помещениях с высокой температурой и влажностью, в сильно запыленных помещениях.

Выберите наиболее подходящее место, где камера расположена на уровне глаз посетителя.

Перед установкой отключите электропитание.

Устанавливайте панель не ближе 30 см от источника переменного тока, чтобы избежать внешних помех.

Не направляйте камеру панели на ярко освещенные площади (солнце, прожектора, водные блики), т.к. сильная засветка приводит к искажению цветности.