



ИНСТРУКЦИЯ ПО УСТАНОВКЕ

И ЭКСПЛУАТАЦИИ

PX-DP70

PX-DP100



Максимальная функциональность!

Экран монитора выполнен по технологии IPS!

Гибридная технология,
полноценно сочетающая все преимущества
классических домофонов CVBS (PAL или NTSC)
и современных технологий AHD / CVI / TVI.

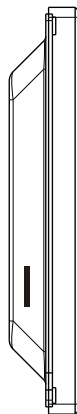
Внимание

Наше оборудование постоянно совершенствуется, поэтому между данным описанием и реальным устройством могут быть отличия. Более точную информацию и новые версии прошивок вы можете получить на сайте esocctv.ru.

Типовое расположение элементов домофона



SD карта



Описание символов (условные обозначения)

1	Интерком	Режим интеркома (вызовы на другие мониторы системы) или перевод звонка на другой монитор в системе интеркома.
2	Просмотр	Просмотр видео с вызывной панели или камеры.
3	Замок	Открыть дверной замок.
4	 	Ответить на звонок. Завершить звонок.
5		Независимая разблокировка.
6		1: Увеличение выбранного параметра. 2: Запуск/остановка записи ролика в режиме просмотра. 3: Увеличение громкости в режиме разговора.
7		1: Вход в меню настроек 2: В режиме интеркома вход в настройки громкости
8		1: Уменьшение выбранного параметра. 2: Сохранение снимков экрана в режиме просмотра. 3: Уменьшение громкости в режиме разговора.

Назначение сигналов светодиодных индикаторов

На передней панели устройства размещены три светодиодных индикатора:

Светодиодный индикатор 1

индикатор питания

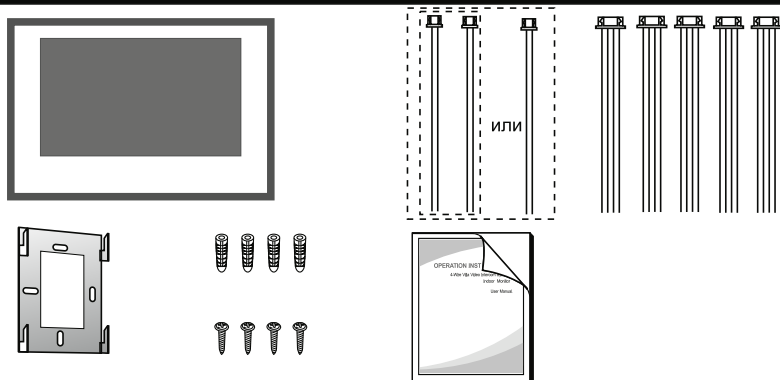
1 Светодиодный индикатор 2

индикатор горит, когда вызывная панель 1 активна

2 Светодиодный индикатор 3

индикатор горит, когда вызывная панель 2 активна

Комплектация



Монитор домофона	-----	1 шт.
Дюбели	-----	4 шт.
Шурупы	-----	4шт.
Настенный кронштейн	-----	1 шт.
4-х жильный провод	-----	5 шт.
2-х жильный провод (зависит от модели)	-----	1-2 шт.
Инструкция	-----	1 шт.

Примечание.

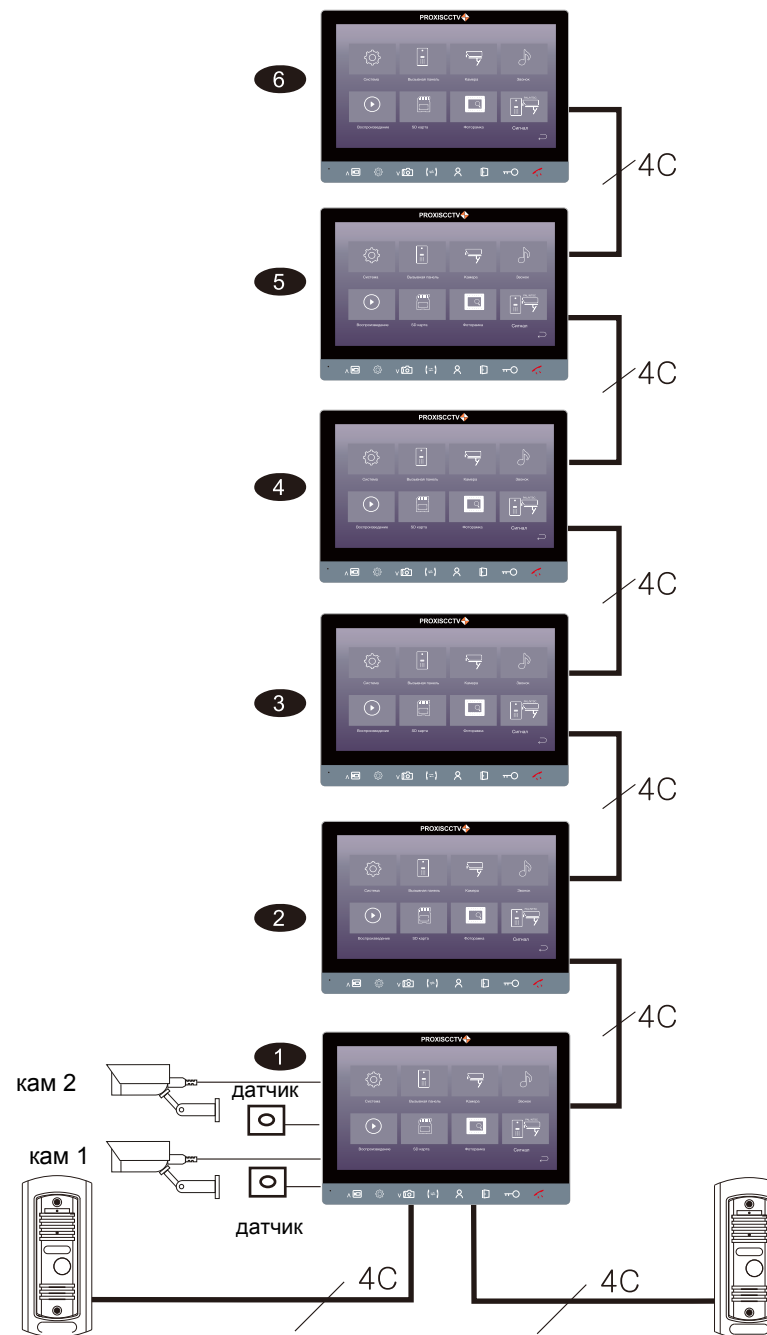
Полный функционал домофона доступен при условии установленной SD карты.

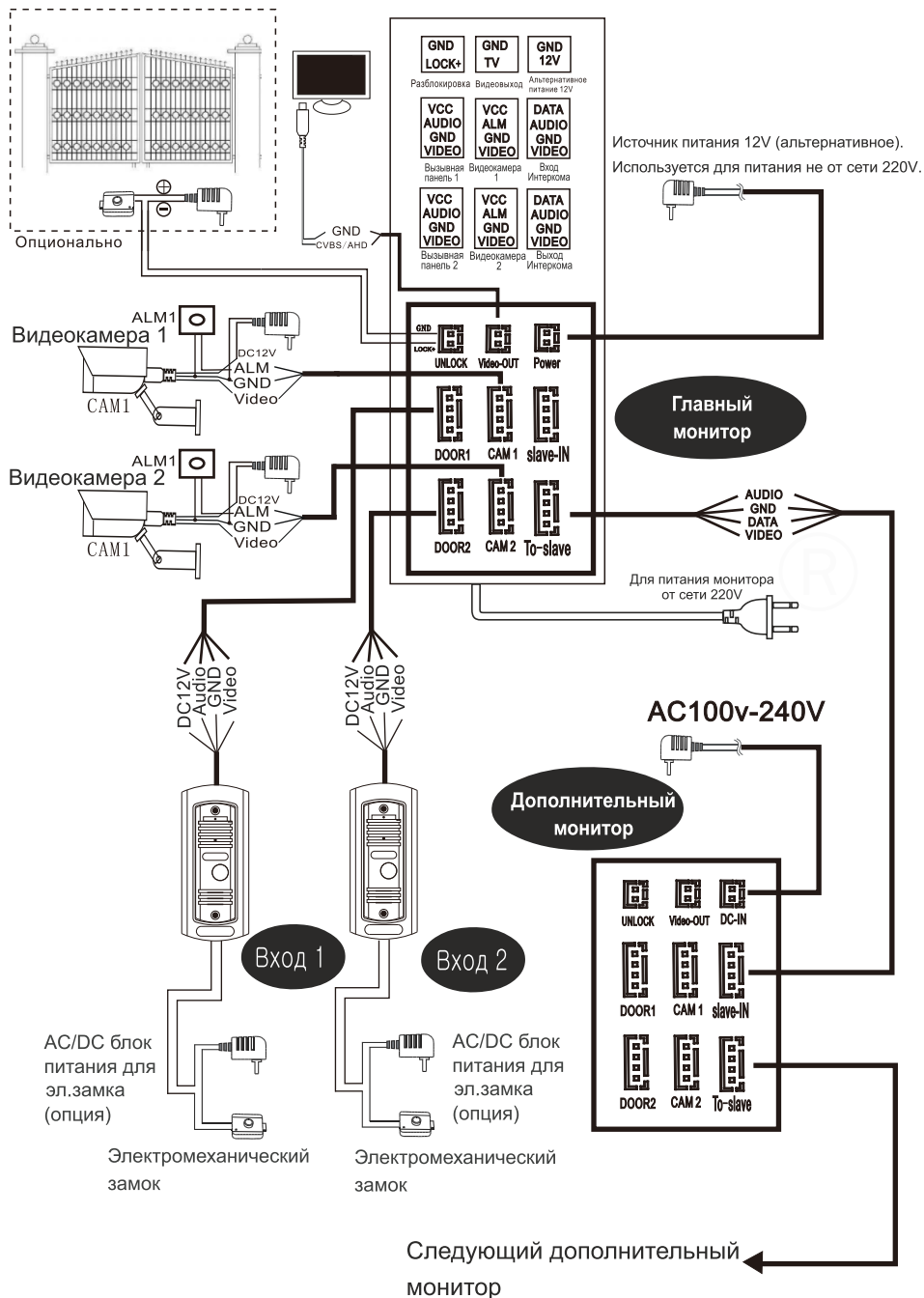
Домофон чувствителен к качеству SD карты (от 8Гб и выше, класс скорости 10).

Список совместимых карт:

SanDisk 16 Гб / 32 Гб / 64 Гб / 128 Гб (class 10)
 Kingston: 16 Гб / 32 Гб / 64 Гб / 128 Гб (class 10)
 Transcend: 32 Гб / 64 Гб / 128Гб (class 10)
 Samsung: 16 Гб / 32 Гб (class 10)

Схема подключения домофона





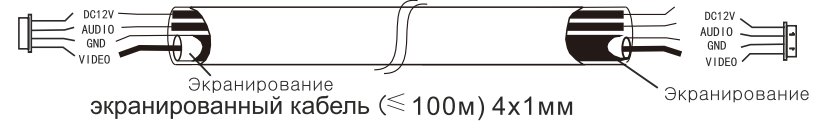
Подключение проводов

- i** Электромеханический замок / источник питания / камера не входят в комплект устройства, в связи с этим обратите особое внимание на соответствие характеристик приобретаемых устройств.
- i** При стандартном подключении система поддерживает замки с нормально открытым (НО) методом открывания двери. Это означает, что в нормальном состоянии сухой контакт открыт, а замок находится в постоянно закрытом состоянии. При нажатии кнопки открытия двери сухой контакт меняется на закрытый, замок открывается.
- i** Вы приобрели устройство со встроенным блоком питания, который поддерживает широкий диапазон напряжения (100В-240В). Некоторые модели дополнительно поддерживают подключение к питанию 12V 0,75А
- i** Рекомендуемые параметры к кабелю для подключения:
- i** **Только для сигнала CVBS / 720P / 960H**

1. 4-х жильный обычный неэкранированный и экранированный кабель:
 Дистанция ≤28m (4*0.2mm²); Дистанция ≤50m (4*0.3mm²); Дистанция ≤80m (4*0.5mm²)



неэкранированный кабель (≤50m)



2. CAT5 или CAT6 сетевой кабель (не рекомендуется):



i **Строгие требования для сигнала 1080P**

Зависимость сечения от расстояния:


≤ 50M (2x0.5mm²+SYV75-3)

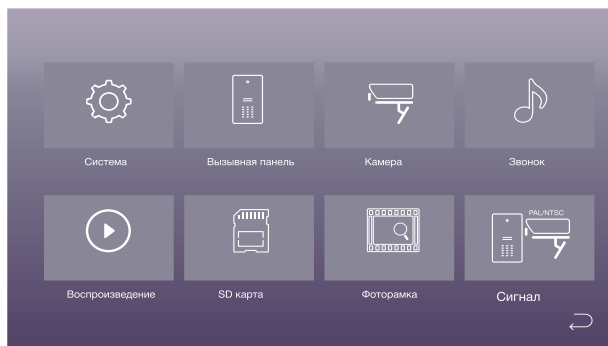
≤ 100M (2x0.75mm²+SYV75-5)

экранированный кабель

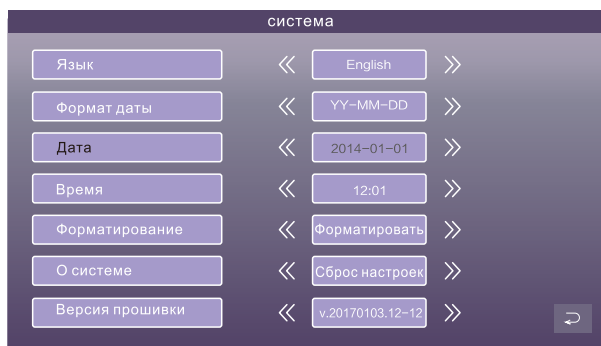


Меню настроек

Для входа в OSD меню в режиме ожидания нажмите на кнопку 

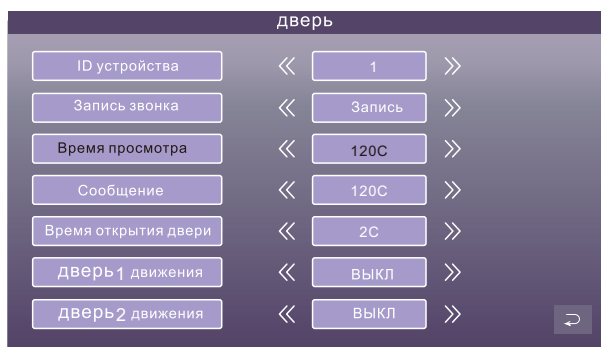


1: Настраиваемые параметры меню "Система"



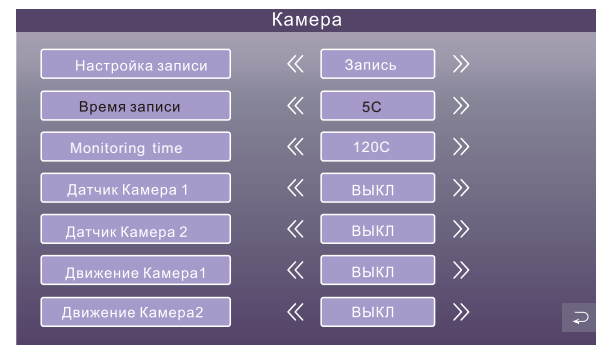
Примечание: при настройке параметра времени вы можете вернуться в верхнее и нижнее меню только с помощью кнопки «трубка»

2: Настройки параметров панели вызова



Примечание: Идентификатор устройства: Вызывные панели коммутируются на монитор 1, остальные мониторы имеют уникальные номера 2, 3, 4, 5, 6.

3: Настройка входов монитора

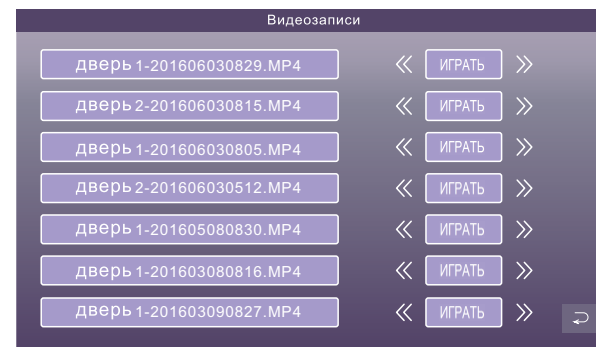


Уровень чувствительности детекции движения регулируется в диапазоне 1-3.

4: Настройка мелодии



5: Видеозаписи

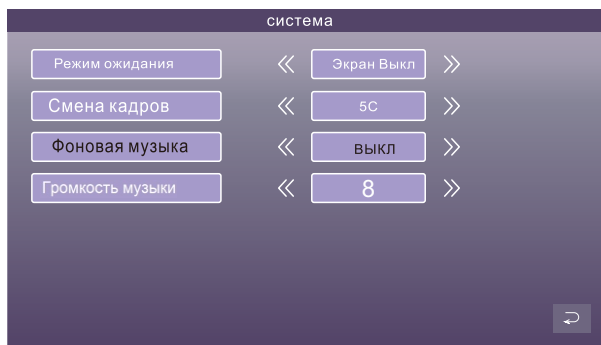


6: Воспроизведение с карты SD



❗ Перед установкой карточки SD в монитор, отформатируйте ее в компьютере и после - в домофоне. На карте SD образуется две папки - DigitalFrame - для сохранения фотографий фоторамки (1280x720) и doorbell для сохранения мелодий вызова.

7: Настраиваемые параметры меню "Фоторамка"



❗ При использовании функции автоматической записи при обнаружении движения, пожалуйста, отключите функции цифровой фоторамки и фоновой музыки

8: Режим



Прием и переадресация вызова

◆ Настройки звонка

Посетитель нажимает кнопку на вызывной панели 1/ (2)

АВТООТВЕТЧИК
Если внутренний монитор не ответил на вызов, монитор может записать сообщение от посетителя

Вызывная панель и монитор домофона проигрывают мелодию вызова

На мониторе появляется видеоизображение с вызывной панели

Пользователь должен нажать кнопку приема вызова для начала разговора

Если вы хотите переадресовать вызов на другой домофон - нажмите кнопку интеркома

Мелодия вызова перестанет воспроизводиться

Начните диалог с посетителем

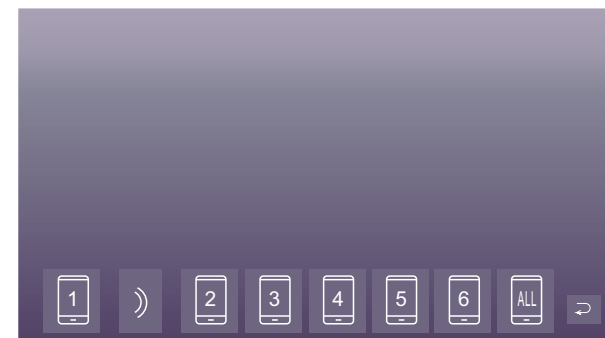
Время разговора ограничено 120с

Нажмите кнопку открытия двери чтобы впустить посетителя

Замок открыт

Нажмите кнопку завершения разговора

Разговор завершен



Нажмите кнопки вверх ▲ и вниз ▼, чтобы выбрать устройство, на которое необходимо переадресовать вызов, а затем нажмите клавишу меню ⚙, чтобы подтвердить выбор

Для настройки громкости, в режиме просмотра коротко нажмите кнопки вверх или вниз для увеличения или уменьшения звука. Через 5 секунд после настройки меню автоматически исчезнет и настройка будет сохранена.

Для настройки изображения в части масштабирования и захвата части видео, нажмите в режиме просмотра кнопку вверх или вниз и удерживайте ее в течение 5 секунд. Возникнет меню настройки изображения и вы сможете настроить отображаемую зону при сигнале вызова или просмотре. Ввиду того, что сигнал AND 2пр является очень высоким, цифровой зум до определенного уровня не снижает качества отображаемого видео.

Также вы через отдельное меню можете настроить громкость мелодии вызова на вызывной панели.

Другие функции монитора

◆ Просмотр вызывных панелей и видеокамер



Вы можете просмотреть 2 вызывные панели подключенные к домофону и 2 видеокамеры подключенные к данному монитору

Для разговора нажмите кнопку приема вызова

Чтобы сделать снимок, в режиме просмотра нажмите кнопку "Вниз". Для записи видео - кнопка "Вверх", повторное нажатие остановит запись.

Начните разговор

Время разговора ограничено 120с

Нажмите кнопку открытия двери чтобы впустить посетителя

Замок открыт

Нажмите кнопку завершения разговора

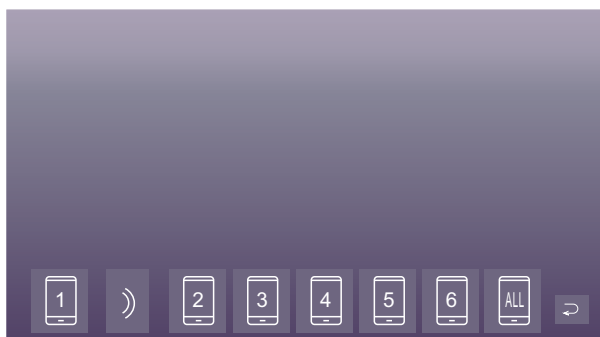
Разговор завершен

◆ Внутренний интерком (звонки между мониторами)

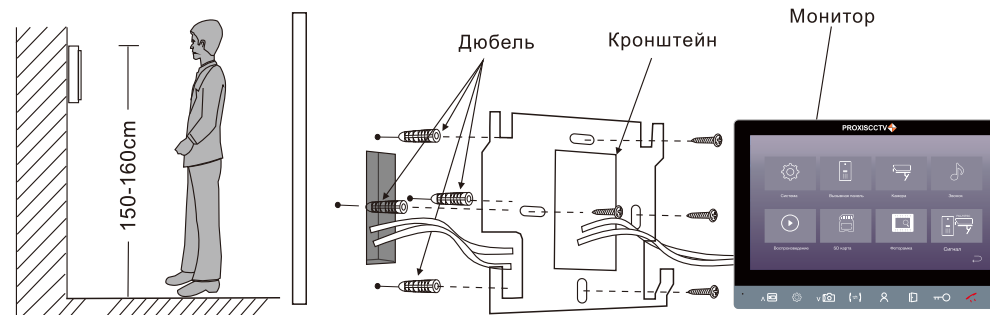
В режиме ожидания, нажмите кнопку интеркома для вызова.

Для того чтобы диалог состоялся, на другом мониторе должны принять вызов

После завершения диалога нажмите кнопку завершения разговора



Установка монитора



Внимание:

- Не разбирайте устройство самостоятельно, чтобы избежать поражения электрическим током.
- Не трясите, не стучите и не роняйте устройство – это может привести к повреждению деталей
- Рекомендованная высота для установки панели составляет 150 см.
- Отключите питание устройства перед установкой.
- Установите устройство на расстоянии не менее 30 см от сети переменного тока во избежание фоновых помех.
- Устройство должно располагаться вдали от воды, магнитных полей и агрессивных веществ.

Основные характеристики

Диагональ экрана	4"; 7"; 10.1" TFT
Разрешение	4.3" (480X272) 7" (1024X600) 10.1" (1024X600)
Поддерживаемый формат видеосигнала	CVBS /AHD720P/AHD1080P/CVI720P/CVI1080P/TVI720P/TVI1080P
Режим разговора	Двухсторонняя связь
Время разговора	120 секунд
Ток в режиме ожидания	Максимум 250МА
Ток в рабочем режиме	Максимум 600МА
Источник питания	встроенный блок питания на 220V или от внешнего источника 12V (доступен любой вариант питания)
Рабочая температура	0~+50°C
Способ установки	Настенный монтаж
Формат фото / видео	JPEG standard format / AVI
Характеристики SD	32GB(FAT32); 64GB(Recommended useexFAT); ≥CLASS10

Примечание.

Полный функционал домофона доступен при условии установленной SD карты.

Домофон чувствителен к качеству SD карты (от 8Гб и выше, класс скорости 10).

Список совместимых карт:

SanDisk 16 Гб / 32 Гб / 64 Гб / 128 Гб (class 10)

Kingston: 16 Гб / 32 Гб / 64 Гб / 128 Гб (class 10)

Transcend: 32 Гб / 64 Гб / 128Гб (class 10)

Samsung: 16 Гб / 32 Гб (class 10)